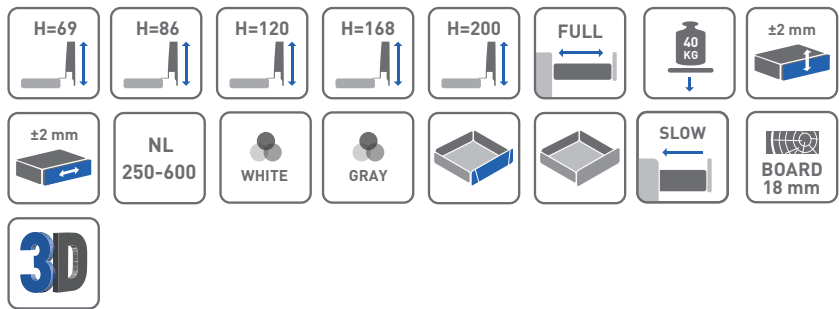


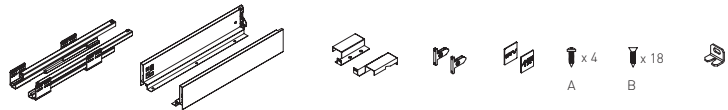


# BOARD 18 mm

## AXIS PRO 18

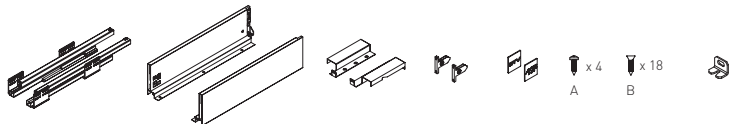


### KOMPLET SZUFLADY NISKIEJ „A” / LOW DRAWER SET „A” / НИЗКИЙ ЯЩИК „A”



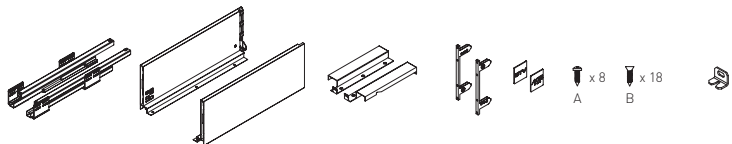
NL (mm)	Szary / Gray / Серый	Biały / white / белый
250	PB-AXISPRO18-KPL250A3	PB-AXISPRO18-KPL250A1
300	PB-AXISPRO18-KPL300A3	PB-AXISPRO18-KPL300A1
350	PB-AXISPRO18-KPL350A3	PB-AXISPRO18-KPL350A1
400	PB-AXISPRO18-KPL400A3	PB-AXISPRO18-KPL400A1
450	PB-AXISPRO18-KPL450A3	PB-AXISPRO18-KPL450A1
500	PB-AXISPRO18-KPL500A3	PB-AXISPRO18-KPL500A1
550	PB-AXISPRO18-KPL550A3	PB-AXISPRO18-KPL550A1
600	PB-AXISPRO18-KPL600A3	PB-AXISPRO18-KPL600A1

### KOMPLET SZUFLADY ŚREDNIEJ „B” / MEDIUM DRAWER SET „B” / СРЕДНИЙ ЯЩИК „B”



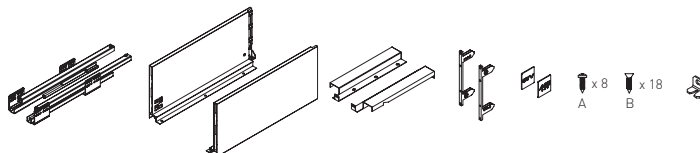
NL (mm)	Szary / Gray / Серый	Biały / white / белый
250	PB-AXISPRO18-KPL250B3	PB-AXISPRO18-KPL250B1
300	PB-AXISPRO18-KPL300B3	PB-AXISPRO18-KPL300B1
350	PB-AXISPRO18-KPL350B3	PB-AXISPRO18-KPL350B1
400	PB-AXISPRO18-KPL400B3	PB-AXISPRO18-KPL400B1
450	PB-AXISPRO18-KPL450B3	PB-AXISPRO18-KPL450B1
500	PB-AXISPRO18-KPL500B3	PB-AXISPRO18-KPL500B1
550	PB-AXISPRO18-KPL550B3	PB-AXISPRO18-KPL550B1
600	PB-AXISPRO18-KPL600B3	PB-AXISPRO18-KPL600B1

### KOMPLET SZUFLADY WYSOKIEJ „C” / HIGH DRAWER SET „C” / ВЫСОКИЙ ЯЩИК „C”



NL (mm)	Szary / Gray / Серый	Biały / white / белый
250	PB-AXISPRO18-KPL250C3	PB-AXISPRO18-KPL250C1
300	PB-AXISPRO18-KPL300C3	PB-AXISPRO18-KPL300C1
350	PB-AXISPRO18-KPL350C3	PB-AXISPRO18-KPL350C1
400	PB-AXISPRO18-KPL400C3	PB-AXISPRO18-KPL400C1
450	PB-AXISPRO18-KPL450C3	PB-AXISPRO18-KPL450C1
500	PB-AXISPRO18-KPL500C3	PB-AXISPRO18-KPL500C1
550	PB-AXISPRO18-KPL550C3	PB-AXISPRO18-KPL550C1
600	PB-AXISPRO18-KPL600C3	PB-AXISPRO18-KPL600C1

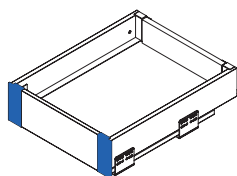
KOMPLET SZUFLADY BARDZO WYSOKIEJ „D” / VERY HIGH DRAWER SET „D” / ОЧЕНЬ ВЫСОКИЙ ЯЩИК „D”



NL (mm)	Szary / Gray / Серый	Biały / white / белый
250	PB-AXISPRO18-KPL250D3	PB-AXISPRO18-KPL250D1
300	PB-AXISPRO18-KPL300D3	PB-AXISPRO18-KPL300D1
350	PB-AXISPRO18-KPL350D3	PB-AXISPRO18-KPL350D1
400	PB-AXISPRO18-KPL400D3	PB-AXISPRO18-KPL400D1
450	PB-AXISPRO18-KPL450D3	PB-AXISPRO18-KPL450D1
500	PB-AXISPRO18-KPL500D3	PB-AXISPRO18-KPL500D1
550	PB-AXISPRO18-KPL550D3	PB-AXISPRO18-KPL550D1
600	PB-AXISPRO18-KPL600D3	PB-AXISPRO18-KPL600D1

AKCESORIA / ACCESSORIES / АКЦЕССУАРЫ

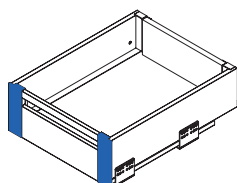
ZŁĄCZKA FRONTU WEWNĘTRZNEGO, NISKA / INNER FRONT CONNECTOR, LOW / СОЕДИНИТЕЛЬ ПЕРЕДНЕЙ ПАНЕЛИ, НИЗКИЙ



⚙ x 4  
D

	Szary / Gray / Серый	Biały / white / белый
Szafka niska „A” Low drawer „A” Низкий ящик „A”	PB-AXISPRO-WEWMOCA3	PB-AXISPRO-WEWMOCA1

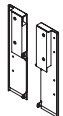
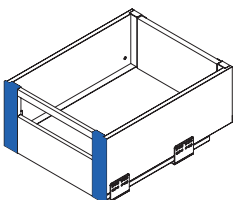
ZŁĄCZKA FRONTU WEWNĘTRZNEGO, ŚREDNIA / INNER FRONT CONNECTOR, MEDIUM / СОЕДИНИТЕЛЬ ПЕРЕДНЕЙ ПАНЕЛИ, СРЕДНИЙ



⚙ x 4  
D

	Szary / Gray / Серый	Biały / white / белый
Szafka średnia „B” Medium drawer „B” Средний ящик „B”	PB-AXISPRO-WEWMOCB3	PB-AXISPRO-WEWMOCB1

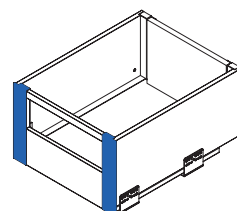
ZŁĄCZKA FRONTU WEWNĘTRZNEGO, WYSOKA / INNER FRONT CONNECTOR, HIGH / СОЕДИНИТЕЛЬ ПЕРЕДНЕЙ ПАНЕЛИ, ВЫСОКИЙ



⚙ x 8  
D

	Szary / Gray / Серый	Biały / white / белый
Szafka wysoka „C” High drawer „C” Высокий ящик „C”	PB-AXISPRO-WEWMOCC3	PB-AXISPRO-WEWMOCC1

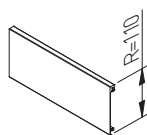
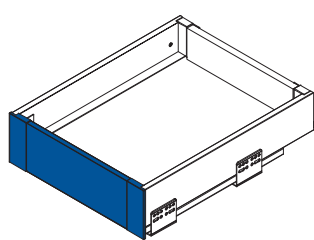
ZŁĄCZKA FRONTU WEWNĘTRZNEGO, BARDZO WYSOKA / INNER FRONT CONNECTOR, VERY HIGH / СОЕДИНИТЕЛЬ ПЕРЕДНЕЙ ПАНЕЛИ, ОЧЕНЬ ВЫСОКИЙ



⚙ x 8  
D

	Szary / Gray / Серый	Biały / white / белый
Szafka bardzo wysoka „D” Very high drawer „D” Очень высокий ящик „D”	PB-AXISPRO-WEWMOCD3	PB-AXISPRO-WEWMOCD1

ZESTAW DO SZUFLADY WEWNĘTRZNEJ NISKIEJ H=84 / SET FOR LOW INNER DRAWER H=84 /  
КОМПЛЕКТ ДЛЯ НИЗКОГО ВНУТРЕННЕГО ЯЩИКА H=84



☐ x 4

D

⚙ x 4

E

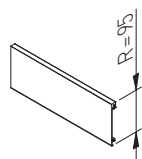
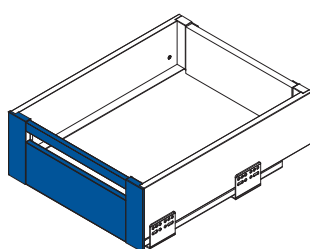
☑ x 1

⚙ x 1

F

	Szary / Gray / Серый	Biały / white / белый
szuflada wewnętrzna niska „A” low inner drawer „A” низкий внутренний ящик „A”	PB-AXISPRO-ZESWEW-A3	PB-AXISPRO-ZESWEW-A1

ZESTAW DO SZUFLADY WEWNĘTRZNEJ ŚREDNIEJ H=120 / SET FOR MEDIUM INNER DRAWER H=120 /  
НАБОР ДЛЯ СРЕДНЕГО ВНУТРЕННЕГО ЯЩИКА H = 120



☐ x 4

D

⚙ x 4

E

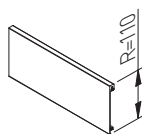
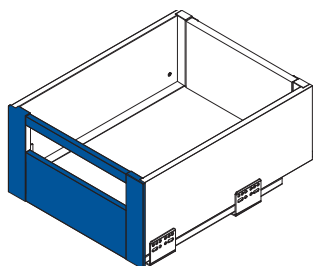
☑ x 1

⚙ x 1

F

	Szary / Gray / Серый	Biały / white / белый
szuflada wewnętrzna średnia „B” medium inner drawer „B” средний внутренний ящик „B”	PB-AXISPRO-ZESWEW-B3	PB-AXISPRO-ZESWEW-B1

ZESTAW DO SZUFLADY WEWNĘTRZNEJ WYSOKIEJ H=168 / SET FOR HIGH INNER DRAWER H=168 /  
КОМПЛЕКТ ДЛЯ ВЫСОКОГО ВНУТРЕННЕГО ЯЩИКА H=168



☐ x 8

D

⚙ x 4

E

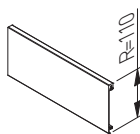
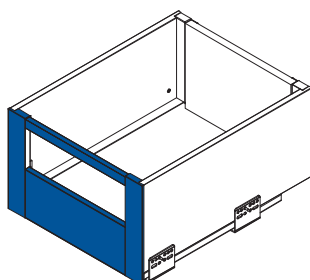
☑ x 1

⚙ x 1

F

	Szary / Gray / Серый	Biały / white / белый
szuflada wewnętrzna wysoka „C” high inner drawer „C” высокий внутренний ящик „C”	PB-AXISPRO-ZESWEW-C3	PB-AXISPRO-ZESWEW-C1

ZESTAW DO SZUFLADY WEWNĘTRZNEJ WYSOKIEJ H=200 / SET FOR HIGH INNER DRAWER H=200 /  
КОМПЛЕКТ ДЛЯ ВЫСОКОГО ВНУТРЕННЕГО ЯЩИКА H=200



☐ x 8

D

⚙ x 4

E

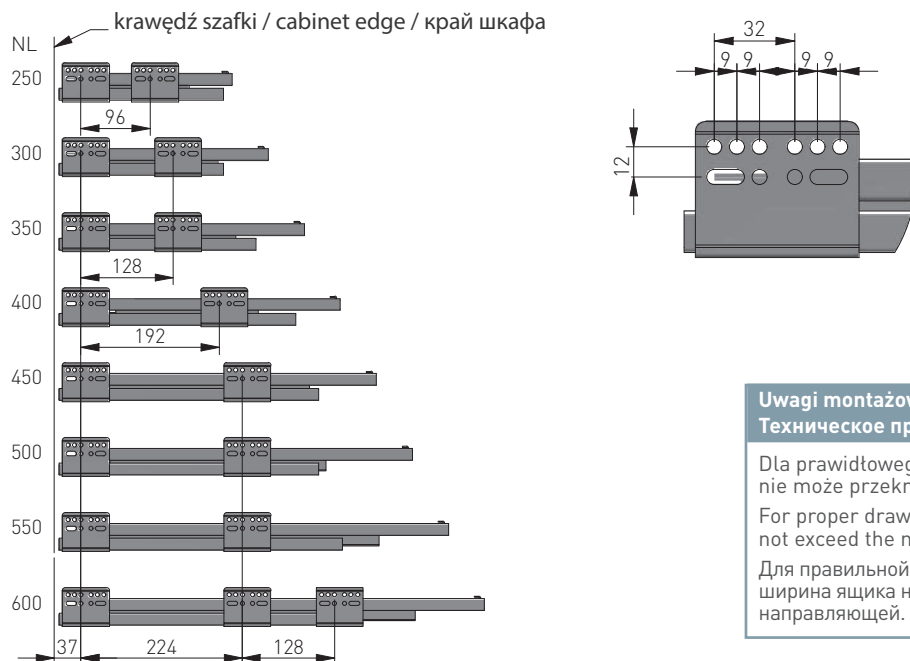
☑ x 1

⚙ x 1

F

	Szary / Gray / Серый	Biały / white / белый
szuflada wewnętrzna wysoka „D” high inner drawer „D” высокий внутренний ящик „D”	PB-AXISPRO-ZESWEW-D3	PB-AXISPRO-ZESWEW-d1

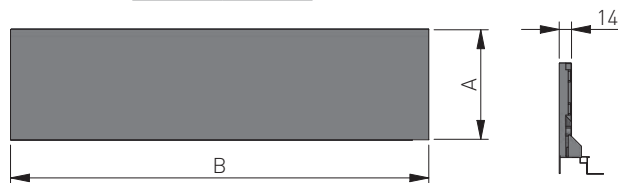
WYMIARY MONTAŻOWE / MOUNTING DIMENSIONS / УСТАНОВОЧНЫЕ РАЗМЕРЫ



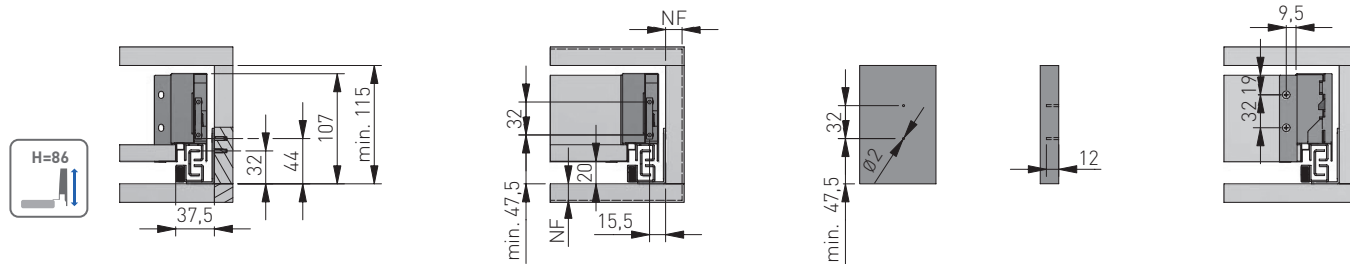
**Uwagi montażowe / Mounting information / Техническое примечание:**  
 Dla prawidłowego działania szuflady jej szerokość nie może przekraczać długości nominalnej prowadnicy.  
 For proper drawer operation, the width of the drawer can not exceed the nominal slide length.  
 Для правильной работы направляющей рекомендованная ширина ящика не должна превышать номинальной длины направляющей.

NL	B
250	243
300	293
350	343
400	393
450	443
500	493
550	543
600	593

	A
Low	86
Medium	120
High	168
V. High	200

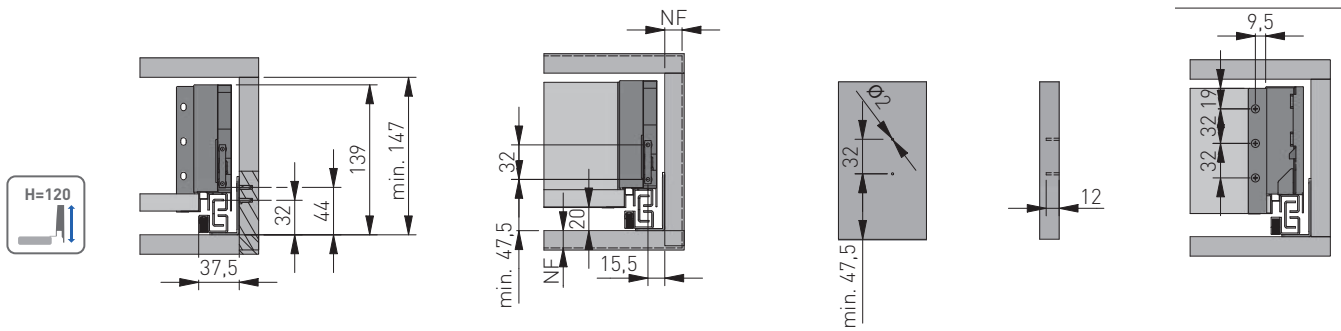


WYMIARY MONTAŻOWE DLA SZUFLADY NISKIEJ / MOUNTING DIMENSIONS FOR LOW DRAWER / УСТАНОВОЧНЫЕ РАЗМЕРЫ НИЗКОГО ЯЩИКА

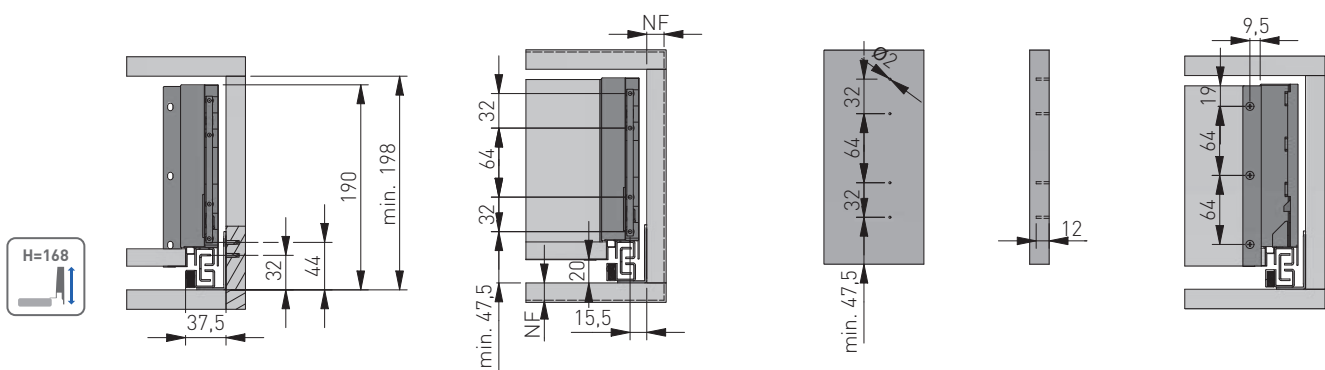


NF – natożenie frontu  
 front overlap  
 наложение фасада

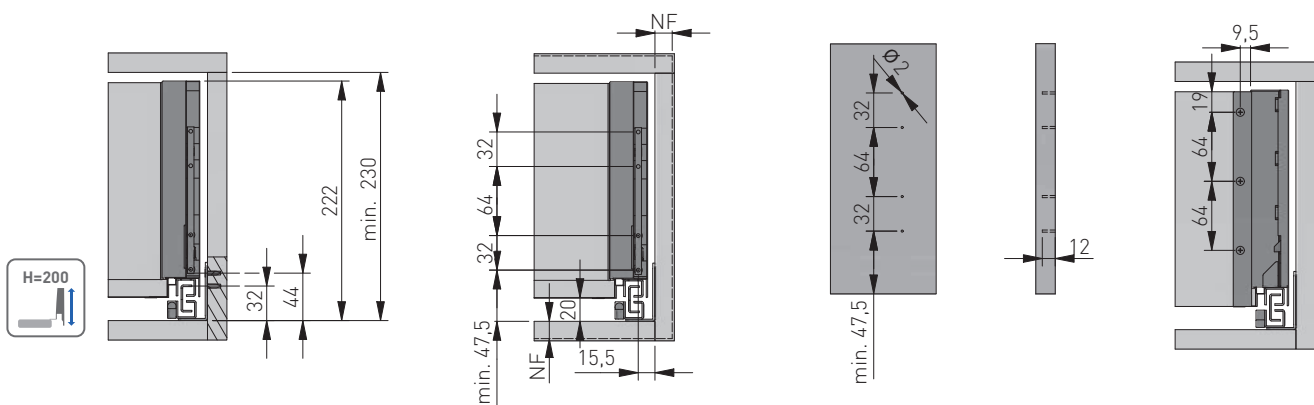
WYMIARY MONTAŻOWE DLA SZUFLADY ŚREDNIEJ / MOUNTING DIMENSIONS FOR MEDIUM DRAWER /  
УСТАНОВОЧНЫЕ РАЗМЕРЫ СРЕДНЕГО ЯЩИКА



WYMIARY MONTAŻOWE DLA SZUFLADY WYSOKIEJ / MOUNTING DIMENSIONS FOR HIGH DRAWER /  
УСТАНОВОЧНЫЕ РАЗМЕРЫ ВЫСОКОГО ЯЩИКА



WYMIARY MONTAŻOWE DLA SZUFLADY BARDZO WYSOKIEJ / MOUNTING DIMENSIONS FOR VERY HIGH DRAWER /  
УСТАНОВОЧНЫЕ РАЗМЕРЫ ОЧЕНЬ ВЫСОКОГО ЯЩИКА



WYMIARY ELEMENTÓW SZUFLADY Z PŁYTY 18 MM / DRAWER ELEMENTS DIMENSIONS FOR 18 MM BOARD / РАЗМЕРЫ ЭЛЕМЕНТОВ ЯЩИКА ИЗ ДСП 18 MM

Wymiary elementów ścianki tylnej i dna szuflady dla płyty 18 mm / Mounting dimensions of drawer back and bottom for 18 mm board / Монтажные размеры задней стенки и дна ящика для плиты 18 mm

Орcja 1 / Option 1 / Вариант 1

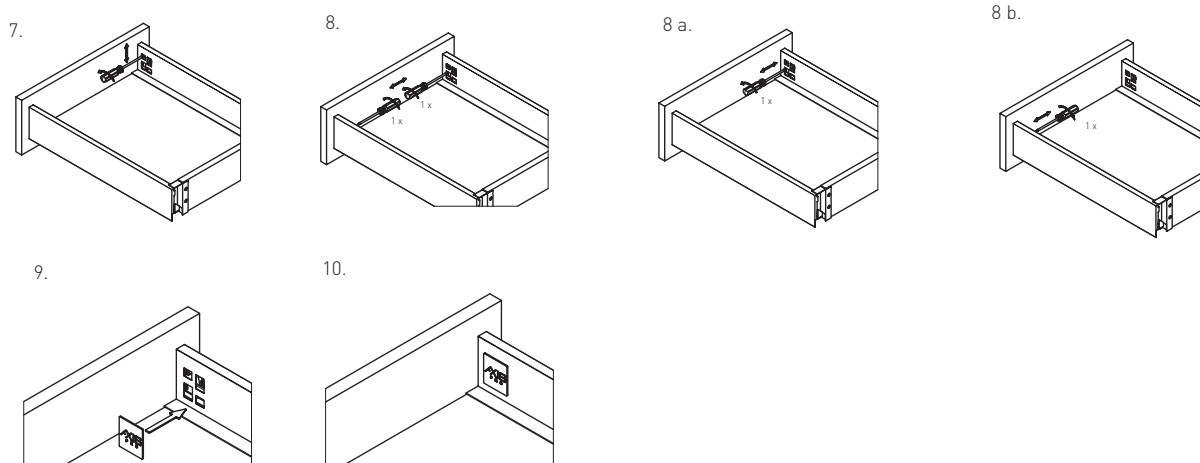
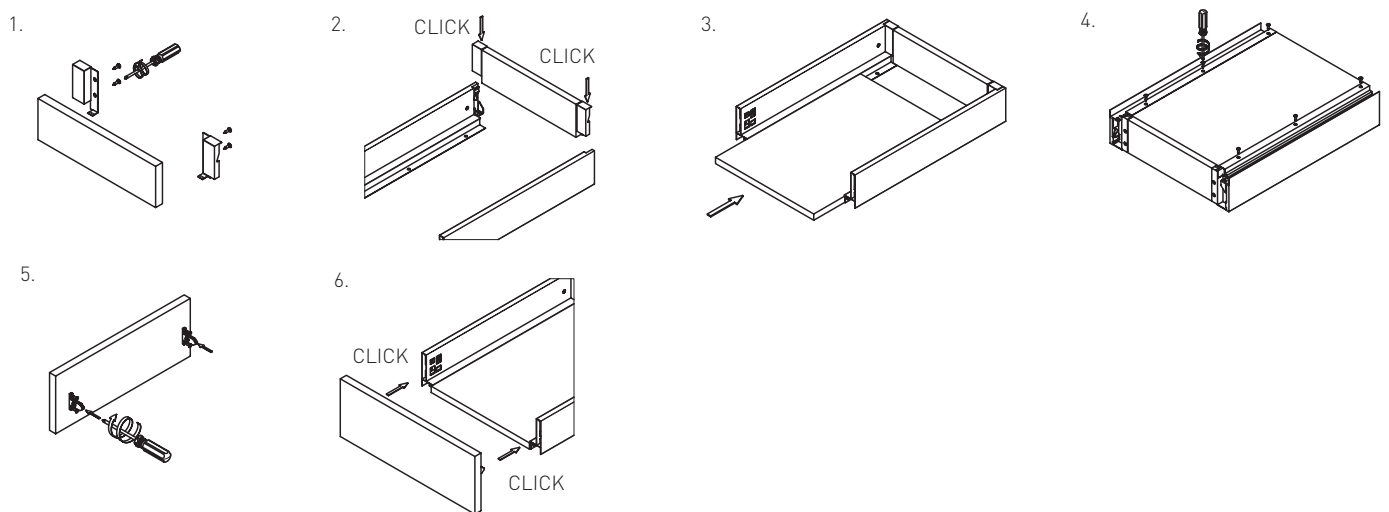
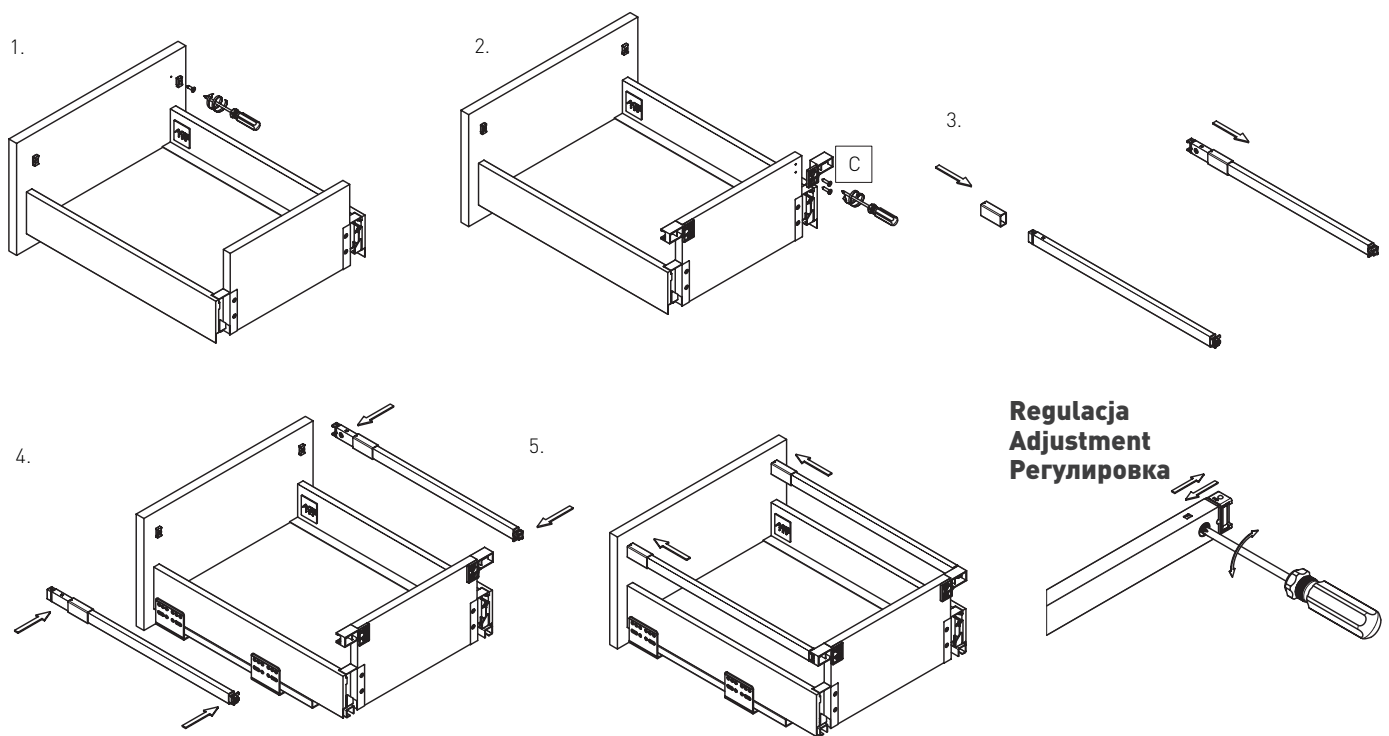
Bok / Side / Боковины	H (mm)
Niski / Low / Низкие	84
Średni / Medium / Средние	116
Wysoki / High / Высокие	167
Bardzo wysoki / Very high / Очень высокие	199

RELING WZDŁUŻNY / LONGITUDINAL RAILING / ПРОДОЛЬНЫЙ РЕЙЛИНГ

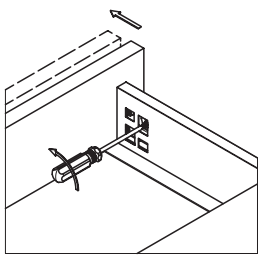
NL (mm)	Szary / Gray / Серый
250	PB-AXISPRO-RELKW250-3
300	PB-AXISPRO-RELKW300-3
350	PB-AXISPRO-RELKW350-3
400	PB-AXISPRO-RELKW400-3
450	PB-AXISPRO-RELKW450-3
500	PB-AXISPRO-RELKW500-3
550	PB-AXISPRO-RELKW550-3
600	PB-AXISPRO-RELKW600-3

Zaleca się montaż relingu dla frontów o wysokości powyżej 284 mm  
 Recommended railing installation for fronts with a height of more than 284 mm  
 Рекомендуемая установка рейлингов для фасадов высотой более 284 мм

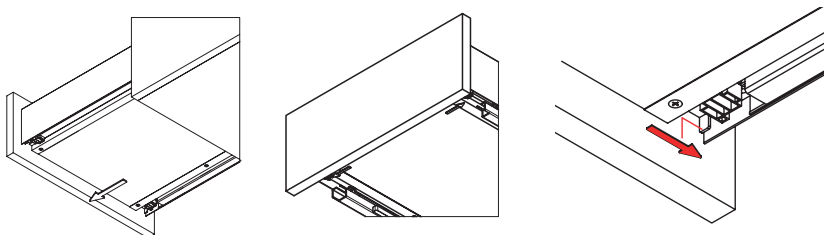
- A - odległość montażowa do górnego relingu / mounting distance to upper rail / монтажное расстояние до верхнего рейлинга
- B - odległość między relingami / distance between relays / расстояние между рейлингами
- NF - nałożenie frontu / front overlap / наложение фасада



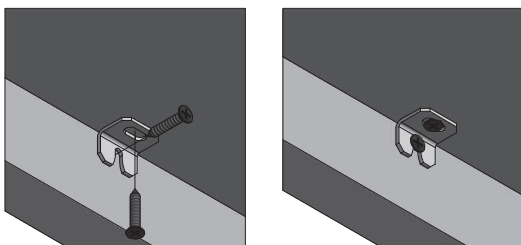
DEMONTAŻ FRONTU / DRAWER FRONT REMOVAL / ДЕМОНТАЖ ЯЩИКА



DEMONTAŻ SZUFLADY / DRAWER REMOVAL / ДЕМОНТАЖ ЯЩИКА

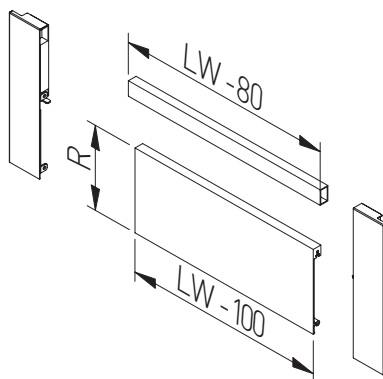


MONTAŻ STABILIZATORA FRONTU / FRONT STABILIZER INSTALLATION / МОНТАЖ СТАБИЛИЗАТОРА ФАСАДА

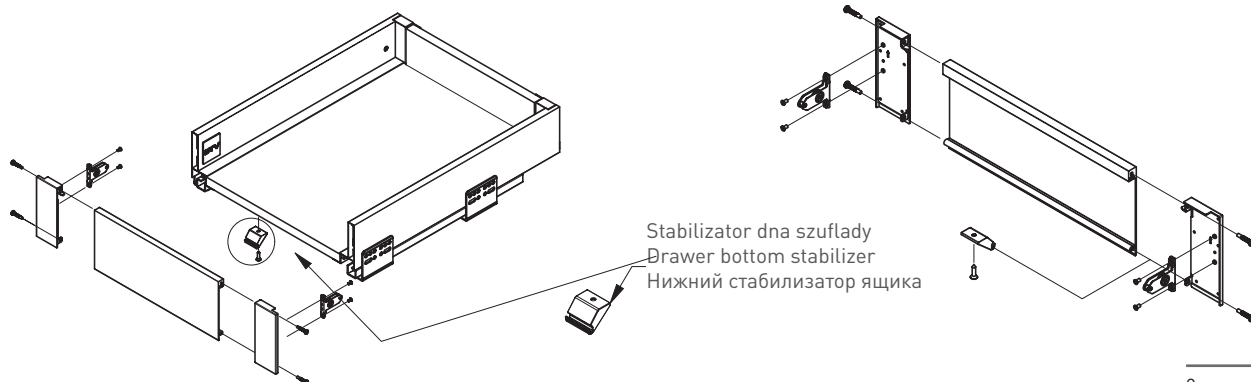


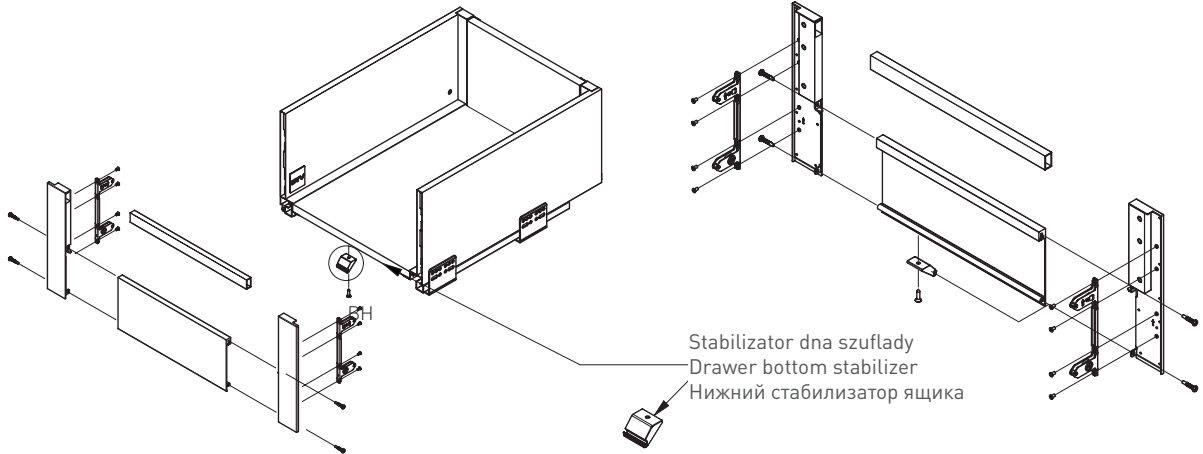
WYMIARY ELEMENTÓW SZUFLADY WEWNĘTRZNEJ / MOUNTING DIMENSIONS FOR INNER DRAWER / УСТАНОВОЧНЫЕ РАЗМЕРЫ ВНУТРЕННЕГО ЯЩИКА

LW – Wewnętrzna szerokość korpusu / Internal body width / Внутренняя ширина корпуса  
 R – Wysokość panelu / Panel height / Высота панели



MONTAŻ SZUFLADY WEWNĘTRZNEJ / MOUNTING OF INSIDE DRAWER / МОНТАЖ ВНУТРЕННЕГО ЯЩИКА

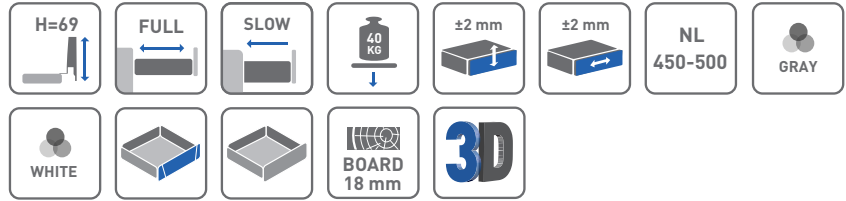


MONTAŻ SZUFLADY WEWNĘTRZNEJ Z PANELEM I RELINGIEM / MOUNTING OF INSIDE DRAWER /  
МОНТАЖ ВНУТРЕННЕГО ЯЩИКА

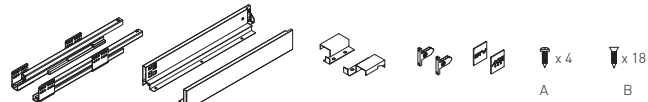


**BOARD**  
**18 mm**

**AXIS PRO – ultraniska szuflada**  
**AXIS PRO – ultra low drawer**  
**AXIS PRO – ультранизкий ящик**

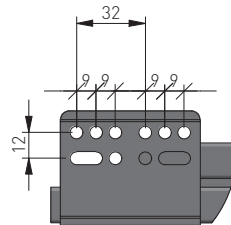
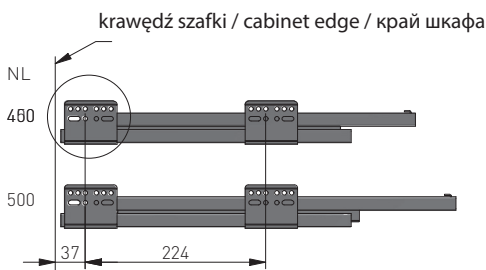


KOMPLET SZUFLADY PIEKARNIKOWEJ / UNDER OVEN DRAWER SET / ЯЩИК ПОД ДУХОВКУ



NL (mm)	Szary / Gray / Серый	Biały / white / белый
450	PB-AXISPRO18-KPL69-450-3	PB-AXISPRO18-KPL69-450-10
500	PB-AXISPRO18-KPL69-500-3	PB-AXISPRO18-KPL69-500-10

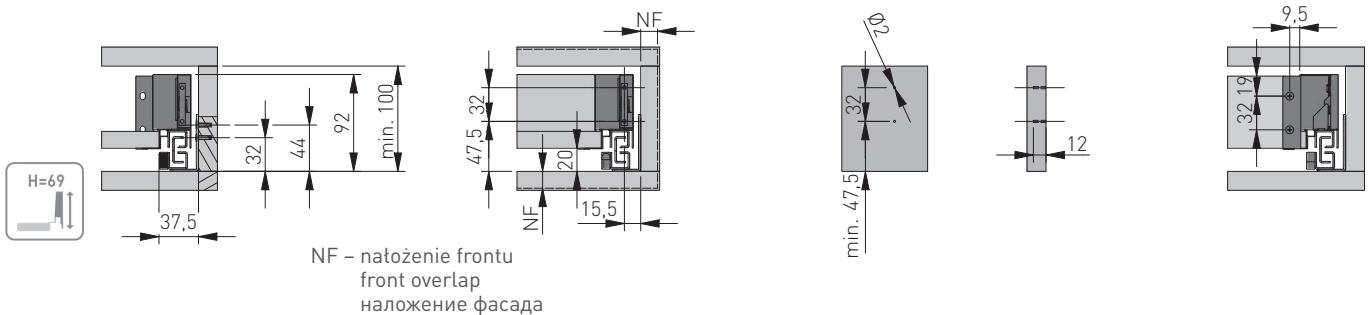
WYMIARY MONTAŻOWE / MOUNTING DIMENSIONS / УСТАНОВОЧНЫЕ РАЗМЕРЫ



**Uwagi montażowe / mounting information / Техническое примечание:**

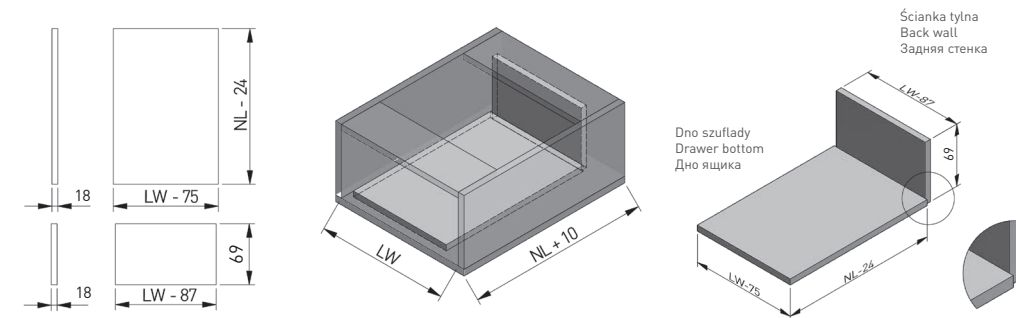
Dla prawidłowego działania szuflady jej szerokość nie może przekraczać długości nominalnej prowadnicy.  
For proper drawer operation, the width of the drawer can not exceed the nominal slide length.  
Для правильной работы направляющей рекомендованная ширина ящика не должна превышать номинальной длины направляющей.

WYMIARY MONTAŻOWE / MOUNTING DIMENSIONS / УСТАНОВОЧНЫЕ РАЗМЕРЫ НИЗКОГО ЯЩИКА



WYMIARY ELEMENTÓW SZUFLADY Z PŁYTY 18 MM / DRAWER ELEMENTS DIMENSIONS FOR 18 MM BOARD /  
 РАЗМЕРЫ ЭЛЕМЕНТОВ ЯЩИКА ИЗ ДСП 18 ММ

Wymiary elementów szuflady dla płyty 18 mm / Mounting dimensions of drawer back and bottom for 18 mm board /  
 Монтажные размеры задней стенки и дна ящика для плиты 18 мм



LW – Wewnętrzna szerokość korpusu / Internal body width / Внутренняя ширина корпуса  
 NL – Długość nominalna prowadnicy / Nominal slide length bearings / номинальная длина