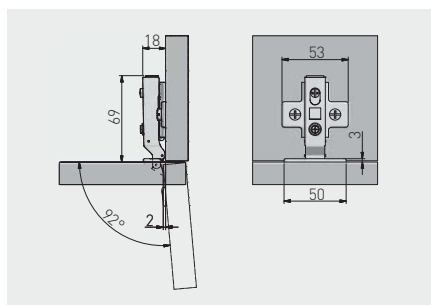


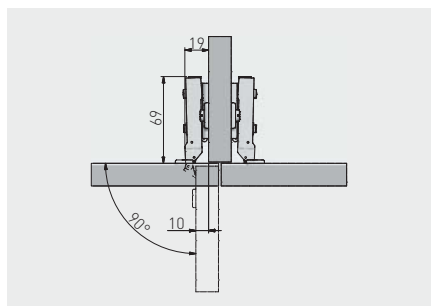
Minischarnier CIHC mit integrierter Dämpfung, Eckanschlag
 Charnière hydraulique mini CIHC, appliquée
 Bisagra hidráulica mini CIHC, recta



ZP-CIHC090ZE	H = 0	-	x 2	Nickel nickel níquel	Stahl, ZnAl acier, ZnAl acero, ZnAl



Minischarnier CIHC mit integrierter Dämpfung, Mittelanschlag
 Charnière hydraulique mini CIHC, jumelle
 Bisagra hidráulica mini CIHC, acodada



ZP-CIHC080ZE	H = 0	-	x 2	Nickel nickel níquel	Stahl, ZnAl acier, ZnAl acero, ZnAl

