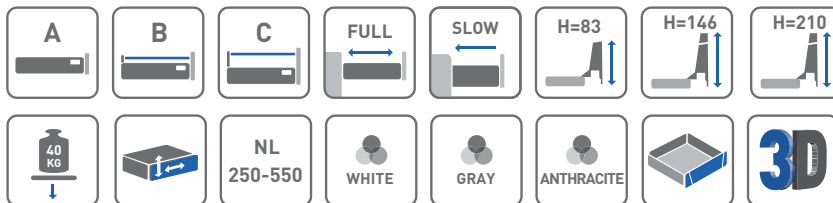
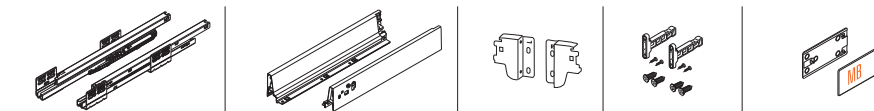


Modern Box Square

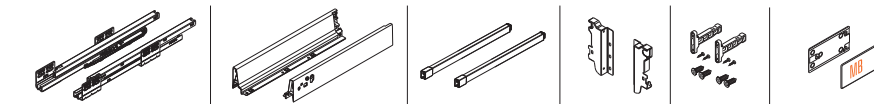


KOMPLET SZUFLADY NISKIEJ „A” / LOW DRAWER SET „A” / НИЗКИЙ ЯЩИК „A”



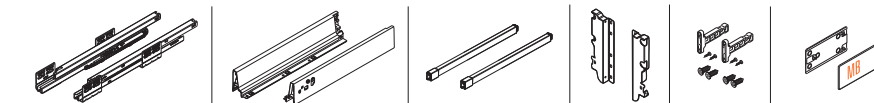
NL (mm)	Szary / grey / серый	Biały / white / белый	Antracyt / anthracite / антрацит
	40 kg		
250	PB-KW-KPL250A	PB-KW-KPL250A1	PB-KW-KPL250A2
300	PB-KW-KPL300A	PB-KW-KPL300A1	PB-KW-KPL300A2
350	PB-KW-KPL350A	PB-KW-KPL350A1	PB-KW-KPL350A2
400	PB-KW-KPL400A	PB-KW-KPL400A1	PB-KW-KPL400A2
450	PB-KW-KPL450A	PB-KW-KPL450A1	PB-KW-KPL450A2
500	PB-KW-KPL500A	PB-KW-KPL500A1	PB-KW-KPL500A2
550	PB-KW-KPL550A	PB-KW-KPL550A1	PB-KW-KPL550A2

KOMPLET SZUFLADY ŚREDNIEJ „B” / MEDIUM DRAWER SET „B” / СРЕДНИЙ ЯЩИК „B”



NL (mm)	Szary / grey / серый	Biały / white / белый	Antracyt / anthracite / антрацит
	40 kg		
250	PB-KW-KPL250B	PB-KW-KPL250B1	PB-KW-KPL250B2
300	PB-KW-KPL300B	PB-KW-KPL300B1	PB-KW-KPL300B2
350	PB-KW-KPL350B	PB-KW-KPL350B1	PB-KW-KPL350B2
400	PB-KW-KPL400B	PB-KW-KPL400B1	PB-KW-KPL400B2
450	PB-KW-KPL450B	PB-KW-KPL450B1	PB-KW-KPL450B2
500	PB-KW-KPL500B	PB-KW-KPL500B1	PB-KW-KPL500B2
550	PB-KW-KPL550B	PB-KW-KPL550B1	PB-KW-KPL550B2

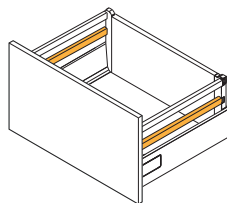
KOMPLET SZUFLADY WYSOKIEJ „C” / HIGH DRAWER SET „C” / ВЫСОКИЙ ЯЩИК „C”



NL (mm)	Szary / grey / серый	Biały / white / белый	Antracyt / anthracite / антрацит
	40 kg		
250	PB-KW-KPL250C	PB-KW-KPL250C1	PB-KW-KPL250C2
300	PB-KW-KPL300C	PB-KW-KPL300C1	PB-KW-KPL300C2
350	PB-KW-KPL350C	PB-KW-KPL350C1	PB-KW-KPL350C2
400	PB-KW-KPL400C	PB-KW-KPL400C1	PB-KW-KPL400C2
450	PB-KW-KPL450C	PB-KW-KPL450C1	PB-KW-KPL450C2
500	PB-KW-KPL500C	PB-KW-KPL500C1	PB-KW-KPL500C2
550	PB-KW-KPL550C	PB-KW-KPL550C1	PB-KW-KPL550C2

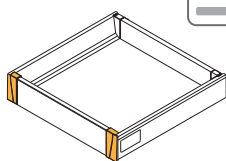


RELING WZDŁUŻNY / LONGITUDINAL DRAWER RAIL / ПРОДОЛЬНЫЙ РЕЙЛИНГ



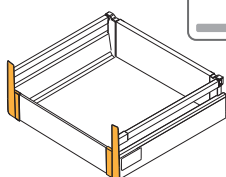
	Szary / grey / серый	Biały / white / белый	Antracyt / anthracite / антрацит
L 250 mm	–	–	PB-D-RELKW250-60
L 300 mm	–	–	PB-D-RELKW300-60
L 350 mm	PB-D-RELKW350	PB-D-RELKW350-10	PB-D-RELKW350-60
L 400 mm	PB-D-RELKW400	PB-D-RELKW400-10	PB-D-RELKW400-60
L 450 mm	PB-D-RELKW450	PB-D-RELKW450-10	PB-D-RELKW450-60
L 500 mm	PB-D-RELKW500	PB-D-RELKW500-10	PB-D-RELKW500-60
L 550 mm	PB-D-RELKW550	PB-D-RELKW550-10	PB-D-RELKW550-60

ZŁĄCZKA FRONTU WEWNĘTRZNEGO, NISKA / INNER FRONT CONNECTOR, LOW / СОЕДИНИТЕЛЬ ПЕРЕДНЕЙ ПАНЕЛИ, НИЗКИЙ



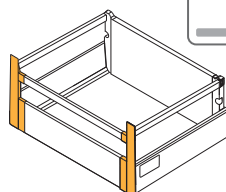
	Szary / grey / серый	Biały / white / белый	Antracyt / anthracite / антрацит
Szuflada niska „A” Low drawer „A” Низкий ящик „A”	PB-D-WEWMOCA-KW	PB-D-WEWMOCA-KW-10	PB-D-WEWMOCA-KW-60

ZŁĄCZKA FRONTU WEWNĘTRZNEGO, ŚREDNIA / INNER FRONT CONNECTOR, MEDIUM / СОЕДИНИТЕЛЬ ПЕРЕДНЕЙ ПАНЕЛИ, СРЕДНИЙ



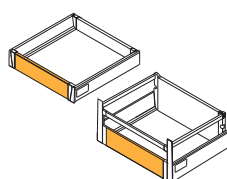
	Szary / grey / серый	Biały / white / белый	Antracyt / anthracite / антрацит
Szuflada średnia „B” Medium drawer „B” Средний ящик „B”	PB-D-WEWMOCB-KW	PB-D-WEWMOCB-KW-10	PB-D-WEWMOCB-KW-60

ZŁĄCZKA FRONTU WEWNĘTRZNEGO, WYSOKA / INNER FRONT CONNECTOR, HIGH / СОЕДИНИТЕЛЬ ПЕРЕДНЕЙ ПАНЕЛИ, ВЫСОКИЙ



	Szary / grey / серый	Biały / white / белый	Antracyt / anthracite / антрацит
Szuflada wysoka „C” High drawer „C” Высокий ящик „C”	PB-D-WEWMOCC-KW	PB-D-WEWMOCC-KW-10	PB-D-WEWMOCC-KW-60

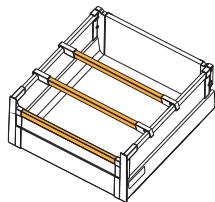
PANEL PRZEDNI FRONTU WEWNĘTRZNEGO / INTERNAL FRONT PANEL / ПЕРЕДНЯЯ ПАНЕЛЬ ВНУТРЕННЕГО ЯЩИКА



	Szary / grey / серый	Biały / white / белый	Antracyt / anthracite / антрацит
L 1100 mm	PB-D-PANELWEW	PB-D-PANELWEW-10	PB-D-PANELWEW-60

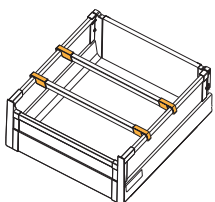


RELING POPRZECZNY / TRANSVERSE RAIL / ПОПЕРЕЧНЫЙ РЕЙЛИНГ



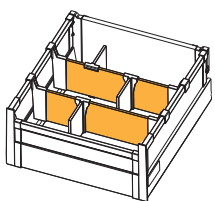
	Szary / grey / серый	Biały / white / белый	Antracyt / anthracite / антрацит
L 1100 mm	PB-RP-KW1100	PB-RP-KW1100-10	PB-RP-KW1100-60

ŁĄCZNIK RELINGU POPRZECZNEGO / TRANSVERSE RAILING CONNECTOR / СОЕДИНИТЕЛЬ ПОПЕРЕЧНОГО РЕЙЛИНГА



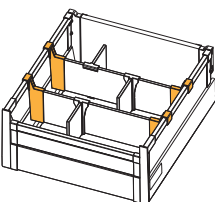
	Szary / grey / серый	Biały / white / белый	Antracyt / anthracite / антрацит
1 kpl. = 2 szt. 1 set = 2 pcs. 1 комп. = 2 шт.	PB-D-ZR-KW-00	PB-D-ZR-KW-10	PB-D-ZR-KW-60

LISTWA POPRZECZNA / TRANSVERSE BAR / ПОПЕРЕЧНАЯ ПЛАНКА



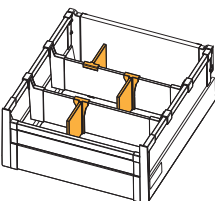
	Szary / grey / серый	Biały / white / белый	Antracyt / anthracite / антрацит
L 1100 mm	PB-D-LIS1100-KW	PB-D-LIS1100-KW-10	PB-D-LIS1100-KW-60

ZŁĄCZKA DO LISTWY POPRZECZNEJ / TRANSVERSE BAR CONNECTOR / СОЕДИНИТЕЛЬ ПОПЕРЕЧНОЙ ПЛАНКИ



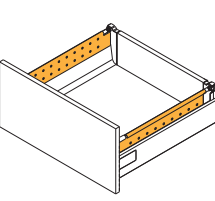
	Szary / grey / серый	Biały / white / белый	Antracyt / anthracite / антрацит
1 kpl. = 2 szt. 1 set = 2 pcs. 1 комп. = 2 шт.	PB-D-CONREL-KW	PB-D-CONREL-KW-10	PB-D-CONREL-KW-60

PRZEGRODA DO LISTWY POPRZECZNEJ / TRANSVERSE BAR DIVIDER / ПЕРЕГОРОДКА ДЛЯ ПОПЕРЕЧНОЙ ПЛАНКИ



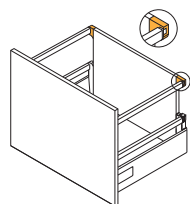
	Szary / grey / серый	Biały / white / белый	Antracyt / anthracite / антрацит
1 szt. 1 pce. 1 шт.	PB-D-PRZEGLP-KW	PB-D-PRZEGLP-KW-10	PB-D-PRZEGLP-KW-60

БОК PERFOROWANY / PERFORATED SIDE / ПЕРФОРИРОВАННАЯ СТОРОНА



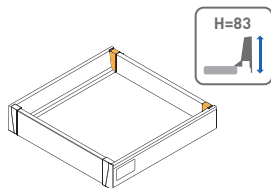
	Szary / grey / серый	Biały / white / белый	Antracyt / anthracite / антрацит
L 250 mm	PB-D-BXSIDEKW25C	PB-D-BXSIDEKW25C-10	PB-D-BXSIDEKW25C-60
L 300 mm	PB-D-BXSIDEKW30C	PB-D-BXSIDEKW30C-10	PB-D-BXSIDEKW30C-60
L 350 mm	PB-D-BXSIDEKW35C	PB-D-BXSIDEKW35C-10	PB-D-BXSIDEKW35C-60
L 400 mm	PB-D-BXSIDEKW40C	PB-D-BXSIDEKW40C-10	PB-D-BXSIDEKW40C-60
L 450 mm	PB-D-BXSIDEKW45C	PB-D-BXSIDEKW45C-10	PB-D-BXSIDEKW45C-60
L 500 mm	PB-D-BXSIDEKW50C	PB-D-BXSIDEKW50C-10	PB-D-BXSIDEKW50C-60
L 550 mm	PB-D-BXSIDEKW55C	PB-D-BXSIDEKW55C-10	PB-D-BXSIDEKW55C-60

MOCOWANIE RELINGU DO PODWYŻSZONEJ ŚCIANKI TYLNEJ / BACK PANEL CONNECTOR FOR ADDITIONAL RAILS /
СОЕДИНИТЕЛЬ ЗАДНЕЙ СТЕНКИ ДЛЯ РЕЙЛИНГОВ, ДОПОЛНИТЕЛЬНЫЙ



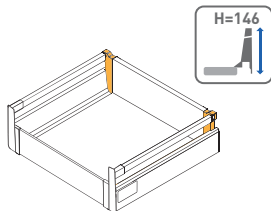
	Biały / white / белый	Antracyt / anthracite / антрацит
1 kpl. = 2 szt. 1 set = 2 pcs. 1 комп. = 2 шт.	PB-D-D2R0-01	PB-D-D2R0-60

ZŁĄCZKA ŚCIANKI TYLNEJ, NISKA / BACK PANEL CONNECTOR, LOW / СОЕДИНИТЕЛЬ ЗАДНЕЙ СТЕНКИ, НИЗКИЙ



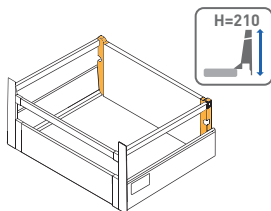
	Szary / grey / серый	Biały / white / белый	Antracyt / anthracite / антрацит
Kpl. = L+P Set = L+R Комп. = Л+П	PB-D-N2R0-00	PB-D-N2R0-01	PB-D_N2R0-60

ZŁĄCZKA ŚCIANKI TYLNEJ, ŚREDNIA / BACK PANEL CONNECTOR, MEDIUM / СОЕДИНИТЕЛЬ ЗАДНЕЙ СТЕНКИ, СРЕДНИЙ



	Szary / grey / серый	Biały / white / белый	Antracyt / anthracite / антрацит
Kpl. = L+P Set = L+R Комп. = Л+П	PB-D-S2R0-00	PB-D-S2R0-01	PB-D-S2R0-60

ZŁĄCZKA ŚCIANKI TYLNEJ, WYSOKA / BACK PANEL CONNECTOR, HIGH / СОЕДИНИТЕЛЬ ЗАДНЕЙ СТЕНКИ, ВЫСОКИЙ



	Szary / grey / серый	Biały / white / белый	Antracyt / anthracite / антрацит
Kpl. = L+P Set = L+R Комп. = Л+П	PB-D-W2R0-00	PB-D-W2R0-01	PB-D-W2R0-60

MOCOWANIE DO RELINGÓW / RAILS MOUNTING / ФИКСАТОР ДЛЯ РЕЙЛИНГА



		Antracyt / anthracite / антрацит
1 szt. 1 pc. 1 шт.	PB-D-MHG04-KW	PB-D-MHG04-KW-60

MATRYCA DO RELINGÓW / MARKING GAUGE FOR RAILS / МАТРИЦА ДЛЯ РЕЙЛИНГОВ



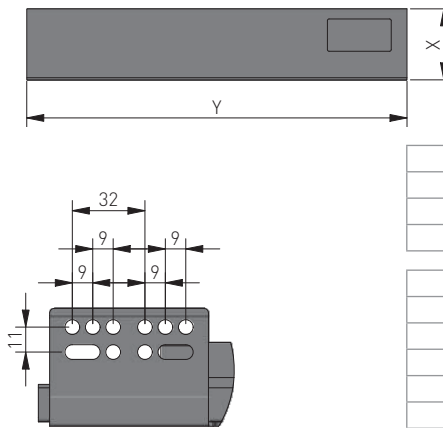
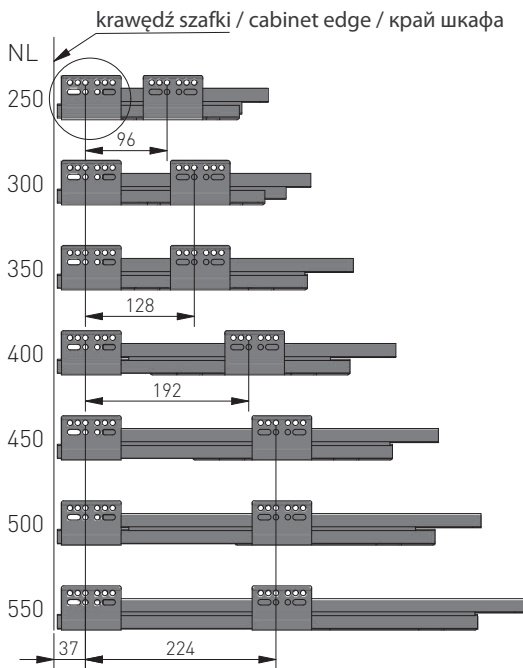
Kpl. = 1 szt. Set = 1 pc. 1 комп. = 1 шт.	PB-D-MATRYCA
---	--------------

ZNACZNIK DO FRONTÓW / MARKING GAUGE FOR DRAWER FRONT / МАРКЕР ДЛЯ ФАСАДА



Kpl. = 2 szt. Set = 2 pcs. 1 комп. = 2 шт.	PB-D-ZNACZ-0
--	--------------





	X
Low „A”	83
Medium „B”	146
Hugh „C”	210

NL	Y
250	247
300	297
350	347
400	397
450	447
500	497
550	547

UWAGI MONTAŻOWE / MOUNTING INFORMATION / ТЕХНИЧЕСКОЕ ПРИМЕЧАНИЕ:

Dla prawidłowego działania szuflady jej szerokość nie może przekraczać długości nominalnej prowadnicy.

For proper drawer operation, the width of the drawer can not exceed the nominal slide length.

Для правильной работы направляющей рекомендованная ширина ящика не должна превышать номинальной длины направляющей.

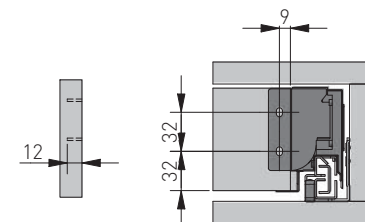
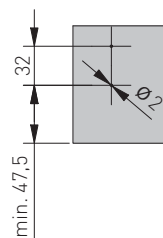
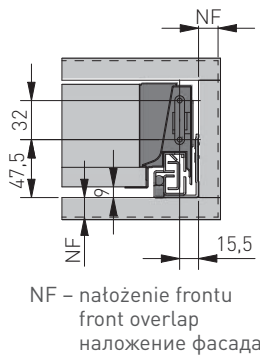
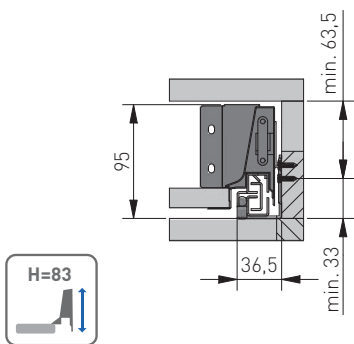
WYMIARY MONTAŻOWE DLA SZUFLADY NISKIEJ / MOUNTING DIMENSIONS FOR LOW DRAWER / УСТАНОВОЧНЫЕ РАЗМЕРЫ НИЗКОГО ЯЩИКА

Minimalna wysokość korpusu
Min. cabinet height
Мин. высота шкафика

Wymiary montażowe frontu na wkręty
Front mounting dimensions
Монтажные размеры фасада

Front
Front
фасада

Wymiary montażowe ścianki tylnej
Back panel mounting dimensions
Монтажные размеры задней панели



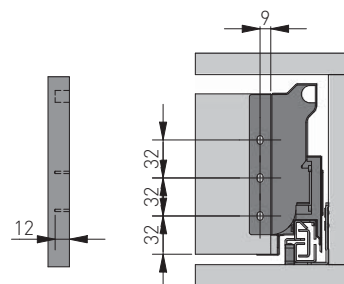
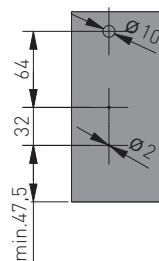
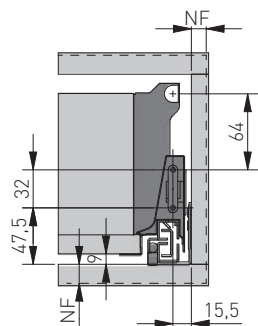
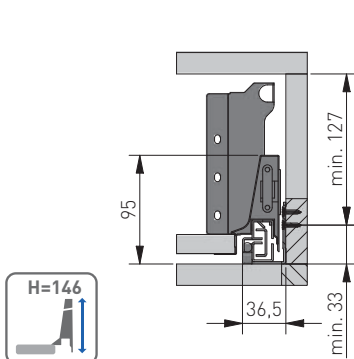
WYMIARY MONTAŻOWE DLA SZUFLADY ŚREDNIEJ / MOUNTING DIMENSIONS FOR MEDIUM DRAWER / УСТАНОВОЧНЫЕ РАЗМЕРЫ СРЕДНЕГО ЯЩИКА

Minimalna wysokość korpusu
Min. cabinet height
Мин. высота шкафика

Wymiary montażowe frontu na wkręty
Front mounting dimensions
Монтажные размеры фасада

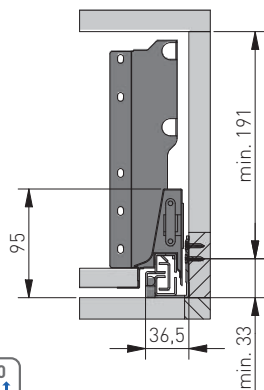
Front
Front
фасада

Wymiary montażowe ścianki tylnej
Back panel mounting dimensions
Монтажные размеры задней панели

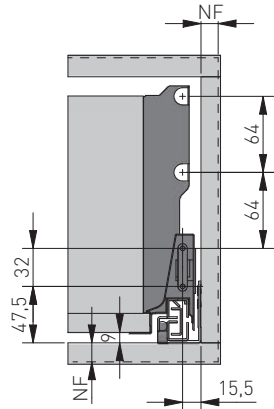


WYMIARY MONTAŻOWE DLA SZUFLADY WYSOKIEJ / MOUNTING DIMENSIONS FOR HIGH DRAWER / УСТАНОВОЧНЫЕ РАЗМЕРЫ ВЫСОКОГО ЯЩИКА

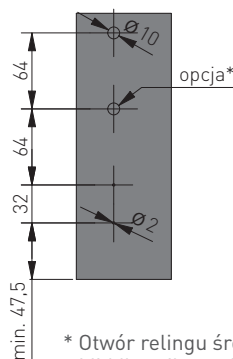
Minimalna wysokość korpusu
Min. cabinet height
Мин. высота шкафчика



Wymiary montażowe frontu na wkręty
Front mounting dimensions
Монтажные размеры фасада

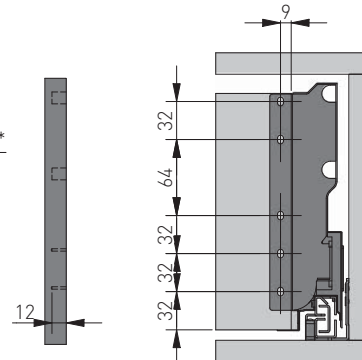


Front
Front
фасада

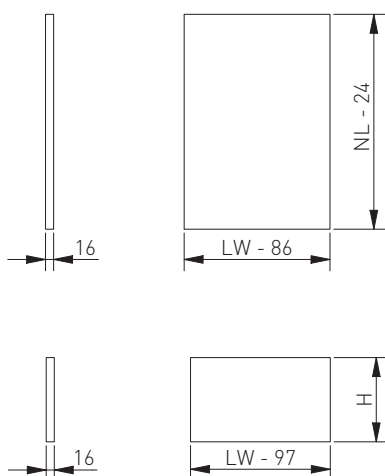


* Otwór relingu środkowego Ø10.
Middle rail opening Ø10.
Диаметр отверстия среднего рейлинга Ø10.

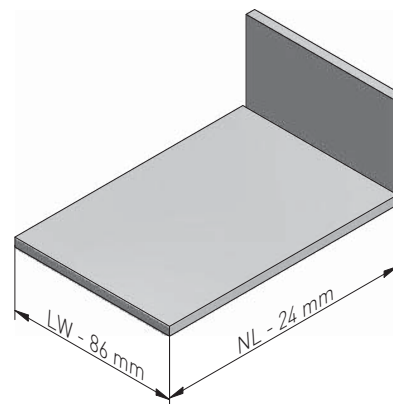
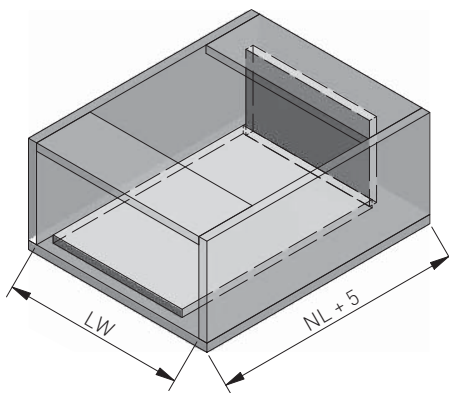
Wymiary montażowe ścianki tylnej
Back panel mounting dimensions
Монтажные размеры задней панели



WYMIARY ELEMENTÓW SZUFLADY Z PŁYTY 16 MM / DRAWER ELEMENTS DIMENSIONS FOR 16 MM BOARD / РАЗМЕРЫ ЭЛЕМЕНТОВ ЯЩИКА ИЗ ДСП 16 MM



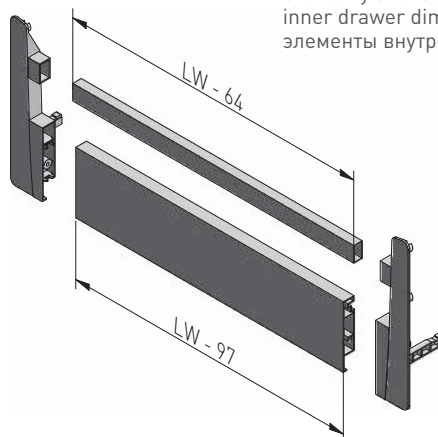
H = 84 mm	szuflada niska / low drawer / низкий ящик
H = 135 mm	szuflada średnia / medium drawer / средний ящик
H = 199 mm	szuflada wysoka / high drawer / высокий ящик



LW – szerokość wewnętrzna korpusu
cabinet inner width
внутренняя ширина корпуса

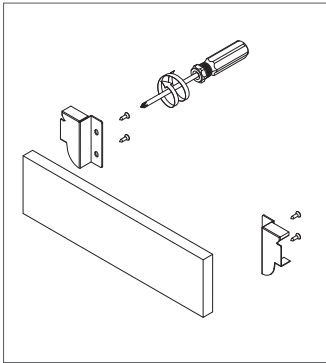
NL – długość nominalna prowadnicy
slides nominal length
номинальная длина направляющей

elementy szuflady wewnętrznej
inner drawer dimensions
элементы внутреннего ящика

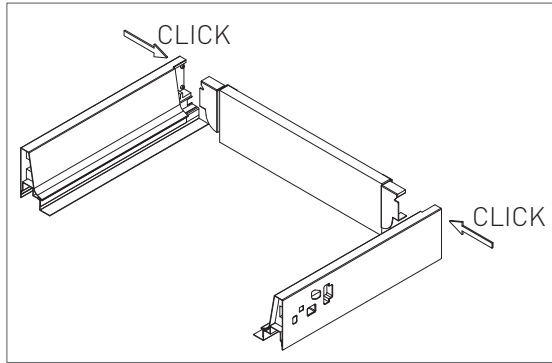


MONTAŻ SZULADY / INSTALLATION OF WOOD DRAWER / МОНТАЖ ЯЩИКА

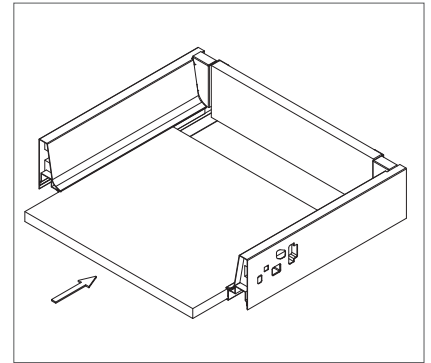
1. Przykręcić mocowania do ścianki tylnej / Fit back Fixing-brackets with screwdriver / Соедините винтами крепление и заднюю стенку



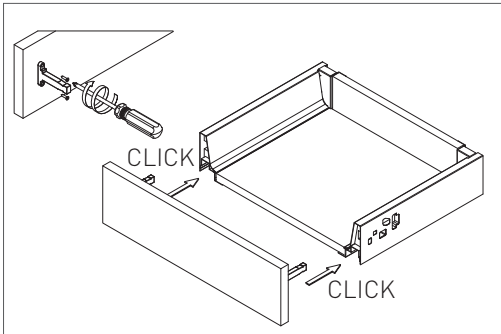
2. Wcisnąć boki w mocowania / Assemble back to sides / Соедините боковины ящика с его задней стенкой



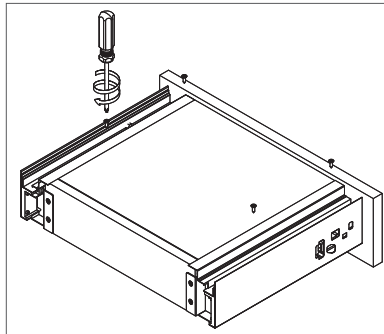
3. Wsunąć dno szulady w boki / Slide wood bottom into position / Вставьте дно ящика



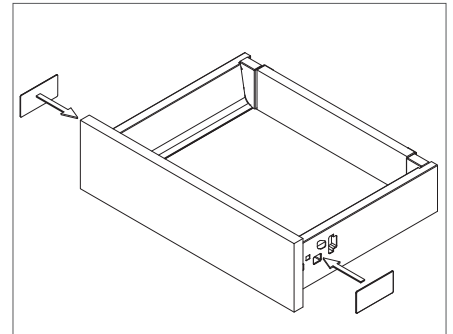
4. Przykręcić mocowania do frontu i wpiąć w boki / Fit front – fixing brackets. Assemble front to sides / Прикрутите фронтальное крепление к передней панели



5. Skręcić dno szuflady z bokami / Drill holes and –x screws on the bottom / Скрутите дно ящика с его боками

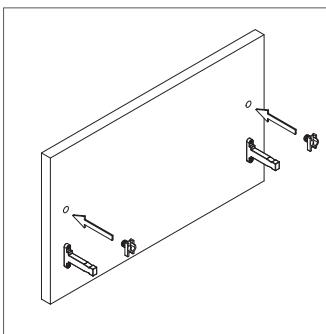


6. Wcisnąć plastikowe zaślepki / Fit cocer caps / Вставьте пластиковые заглушки

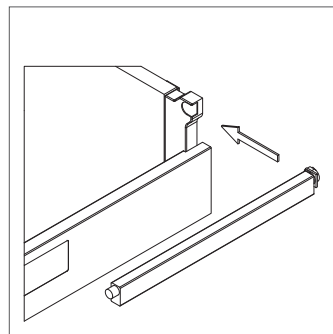


MONTAŻ RELINGÓW / INSTALLATION OF SIDE RAILS / МОНТАЖ ФРОНТА ЯЩИКА С РЕЛИНГАМИ

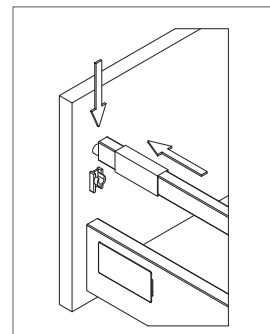
1. Wcisnąć mułę w otwór frontu / Insert the coupler into the front opening / Закрепите муфту в отверстии фасада



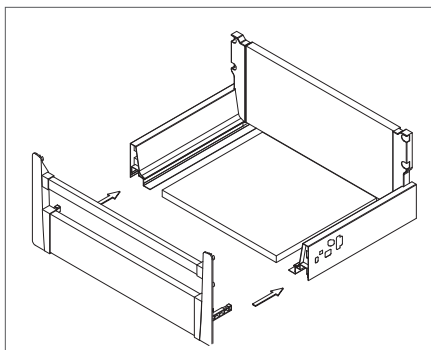
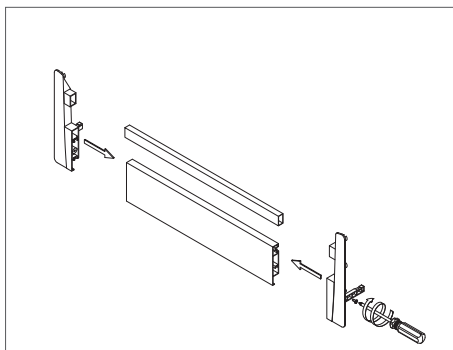
2. Zapiąć reling w mocowaniu / Fasten the rail in the mounting / Закрепите релинг



3. Wcisnąć reling w mułę i nasunąć ostonkę / Insert the rail in the coupler and put on the cover / Соедините релинг с муфтой и сдвиньте колпачек

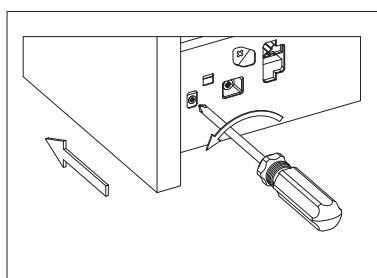
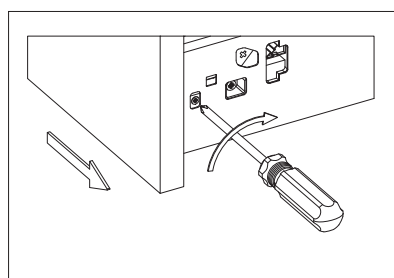


MONTAŻ FRONTU SZUFLADY WEWNĘTRZNEJ / INNER DRAWER FRONT INSTALLATION / УСТАНОВКА ФАСАДА

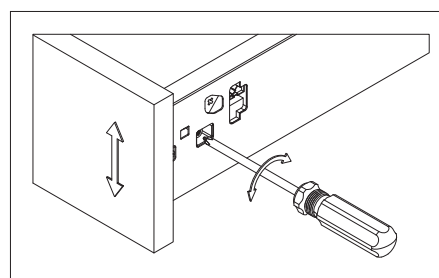


REGULACJA POŁOŻENIA FRONTU / ADJUSTING THE FRONT POSITION / РЕГУЛИРОВКА ПОЛОЖЕНИЯ ФАСАДА

1. Regulacja pozioma
Horizontal adjustment
Горизонтальная регулировка

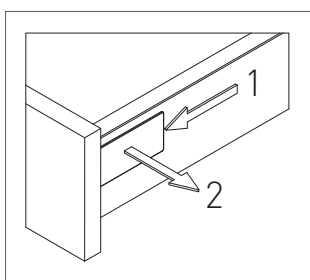


2. Regulacja pionowa
Vertical adjustment
Вертикальная регулировка

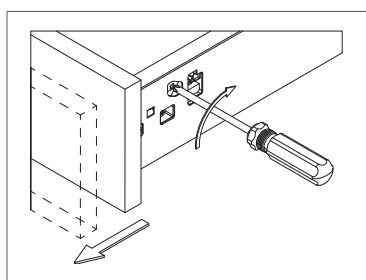


DEMONTAŻ FRONTU / RELEASE THE DRAWER FRONT / ДЕМОНТАЖ ФРОНТА

1. Zdjąć zaślepkę
Remove the cap
Снимите крышку

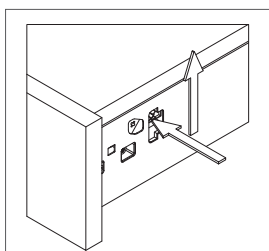


2. Przekręcić zaczep
Screw the latch
Поверните крючок



DEMONTAŻ SZUFLADY / RELEASE DRAWER FROM THE SLIDE / РАЗБОРКА ЯЩИКА

1. Unieść dźwignię
Lift the lever
Поднимите рычаг



2. Wsunąć szufladę
Pull out the drawer
Вытащите ящик

